

Botoeira de Emergência à Prova de Explosão Quebra Vidro – CMWR1480QV



Informações Técnicas:

Sistema de alarme martelinho à prova de explosão com acionamento manual ou automático, após quebra do vidro, para instalações elétricas em atmosferas explosivas, utilizado junto a centrais de alarme de acordo com o projeto técnico da edificação, em áreas classificadas de gás e poeira combustível ou industriais.

Involúcro em liga de alumínio fundido de alta resistência mecânica e à corrosão;

Acabamento em pintura epóxi na cor vermelho segurança.

Parafusos e arruelas de inoxidável.

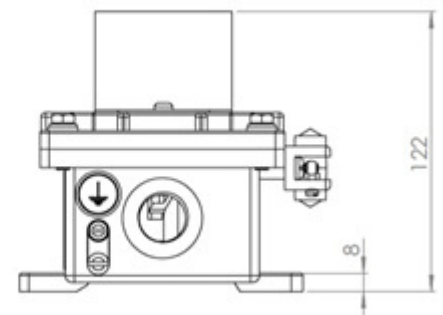
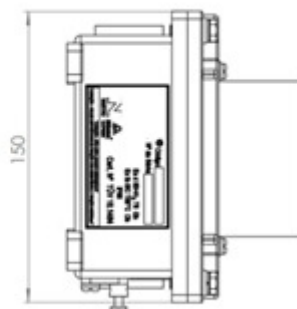
Terminal de aterramento 6 mm².

Botão de acionamento de emergência com trava ou momentâneo, contatos 1NF, 2NF ou 1NA+1NF.

Entradas 3/4", padrão NPT ou BSP.

Martelinho plástico com ponta de metálica e corrente.

Dimensões:





Características Elétricas:

Código	Acionamento	Tensão (V)	Corrente (A)	Número de Contatos
CMWR1480QV-1M01	Automático	500	10	1 NF
CMWR1480QV-1M02				2 NF
CMWR1480QV-1M11				1 NA + 1 NF
CMWR1480QV-1R01	Manual			1 NF
CMWR1480QV-1R02				2 NF
CMWR1480QV-1R11				1 NA + 1 NF

Marcação:

Ex db IIB+H2 T6 Gb

Ex tb IIIC T85°C Db

ZONAS 1 e 2

Grupos IIA, IIB+H2 e IIIA, IIIB, IIIC

GRAU DE PROTEÇÃO: IP66W

Atende as normas:

ABNT NBR IEC 60079-0;

ABNT NBR IEC 60079-1;

ABNT NBR IEC 60079-31.